

Ремонт



390™ Электрические безвоздушные распылители

311754A

- Для нанесения переносным распылителем покрытий и красок
для декоративной отделки -

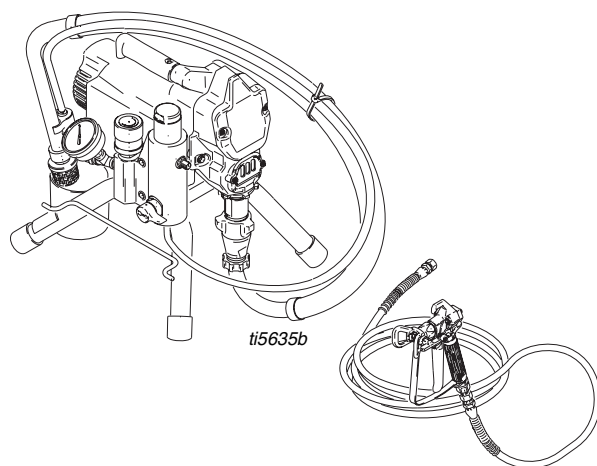
Модели: 253958, 826084, 254968, 254969, 254998, 253961

Максимальное рабочее давление: 3300 фунтов на кв. дюйм (227 бар, 22,7 МПа)



ВАЖНЫЕ ИНСТРУКЦИИ ПО ТЕХНИКЕ БЕЗОПАСНОСТИ

Прочитайте все предупреждения и инструкции. Сохраните эти инструкции. Для получения руководства на родном языке обратитесь в отдел обслуживания клиентов фирмы Graco или к своему местному дистрибьютору фирмы Graco.



Сопутствующие руководства



311732



309639



309250



311761

PROVEN QUALITY. LEADING TECHNOLOGY.





Graco Inc. P.O. Box 1441 Minneapolis, MN 55440-1441
Copyright 2006, Graco Inc. is registered to I.S. EN ISO 9001



H003

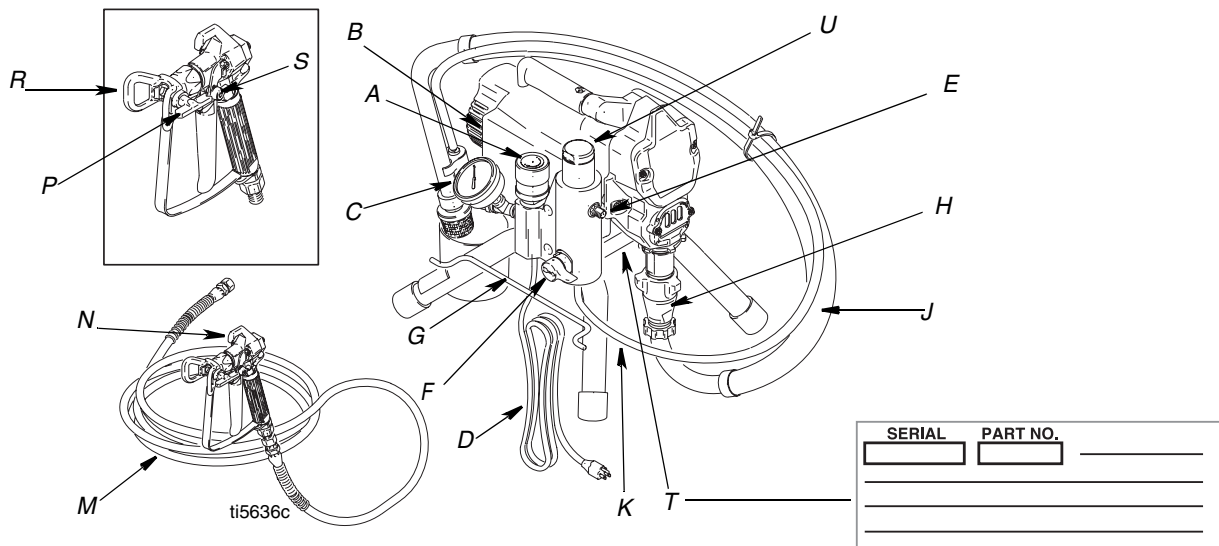
Предупреждение

Следующие предупреждения относятся к наладке, эксплуатации, заземлению, техническому обслуживанию и ремонту данного оборудования. Символ восклицательного знака служит в качестве предупреждение общего характера, а символ опасности указывает на опасности по конкретной операции. Смотрите снова эти предупреждения. По всему тексту настоящего руководства, так где применимо, могут встретиться дополнительные предупреждения для данного изделия.

 ПРЕДУПРЕЖДЕНИЕ	
	<p>ОПАСНОСТЬ ВОСПЛАМЕНЕНИЯ И ВЗРЫВА</p> <p>Легковоспламеняющиеся вещества, такие как пары растворителя и краски, могут воспламениться или взорваться в рабочей зоне. Для предотвращения воспламенения и взрыва:</p> <ul style="list-style-type: none"> Используйте оборудование только в хорошо вентилируемой зоне. Устраните все возможные причины воспламенения, такие как сигнальные лампы, сигареты, переносные электрические светильники и пластиковая спецодежда (потенциальная опасность статического разряда). Распылитель производит искры. При использовании легковоспламеняющейся жидкости в распылителе или рядом с ним, для промывки или очистки распылитель должен находиться на расстоянии не менее 20 футов (6 м) от взрывоопасных паров. В рабочей зоне не должно быть мусора, а также растворителей, ветоши, бензина. Не подключайте и не отключайте шнуры питания, не включайте и не выключайте освещение при наличии легковоспламеняющихся паров жидкости. Заземляйте оборудование и проводящие предметы в рабочей зоне. Прочтите инструкции по Заземлению. Если появляются статические разряды или Вы чувствуете удар электрического тока, немедленно прекратите работу. Не используйте оборудование до выявления и устранения причины. Рабочая зона должна быть оборудована работающим огнетушителем.
	<p>ОПАСНОСТЬ ПОРАЖЕНИЯ ЭЛЕКТРИЧЕСКИМ ТОКОМ</p> <p>Плохое заземление, неправильная регулировка или ненадлежащее использование системы могут привести к поражению электрическим током.</p> <ul style="list-style-type: none"> Перед обслуживанием оборудования выключите его и отсоедините кабель питания. Используйте только заземленные электрические розетки. Используйте только 3-проводные удлинители. Убедитесь в исправности штырей заземления на распылителе и на удлинителях. Не подвергайте воздействию дождя. Храните в помещении.
	<p>ОПАСНОСТЬ ПОДКОЖНОЙ ИНЪЕКЦИИ</p> <p>Жидкость под высоким давлением, поступающая из пистолета-распылителя, через утечки в шлангах или поврежденных деталях, способна пронзить кожу. Место повреждения может выглядеть просто как порез, но это серьезная травма, способная привести к ампутации. Немедленно обратитесь за хирургической помощью.</p> <ul style="list-style-type: none"> Не направляйте пистолет-распылитель на людей или на какую-нибудь часть тела. Не подносите руку к соплу пистолета-распылителя. Не устраняйте и не отклоняйте направление утечек рукой, иной частью тела, перчаткой или ветошью. Ставьте курок пистолета-распылителя на предохранитель в перерывах между распылением. Выполняйте Процедуру сброса давления, приведенную в настоящем руководстве, при прекращении распыления и перед чисткой, проверкой или обслуживанием оборудования.

	ПРЕДУПРЕЖДЕНИЕ
	<p>ОПАСНОСТЬ НЕПРАВИЛЬНОГО ИСПОЛЬЗОВАНИЯ ОБОРУДОВАНИЯ Неправильное использование оборудования может привести к смертельному исходу или серьезной травме.</p> <ul style="list-style-type: none"> • Не превышайте максимального рабочего давления или температуры компонента системы с наименьшим номиналом. Прочитайте Технические характеристики во всех руководствах к оборудованию. • Используйте жидкости и растворители, совместимые со смачиваемыми деталями оборудования. Прочитайте Технические характеристики во всех руководствах оборудования. Прочитайте предупреждения производителя жидкости и растворителя. Для полной информации об используемом веществе затребуйте паспорт безопасности материалов у дистрибьютора или продавца. • Ежедневно проверяйте оборудование. Немедленно ремонтируйте или заменяйте изношенные или поврежденные детали только оригинальными запасными частями Graco. • Не вносите изменения в оборудование. • Используйте оборудование только по прямому назначению. Для получения необходимой информации связывайтесь с дистрибьютором Graco. • Прокладывайте шланги и кабели вне зон автомобильного движения и вдали от острых кромок, движущихся частей, горячих поверхностей. • Не перегибайте шланги и не изгибайте их слишком сильно, не тяните за них оборудование. • Не позволяйте детям и животным находиться в рабочей зоне. • Соблюдайте все необходимые меры безопасности. • Не позволяйте детям и животным находиться в рабочей зоне. • Не пользуйтесь устройством, если вы устали, находитесь под воздействием лекарственных препаратов или алкоголя.
	<p>ОПАСНОСТЬ АЛЮМИНИЕВЫХ ДЕТАЛЕЙ ПОД ДАВЛЕНИЕМ Не применяйте 1,1,1-трихлорэтан, метилхлорид и другие галогенизированные углеводородные растворители или жидкости, содержащие такие растворители. Подобное их применение может привести к возникновению опасной химической реакции и повреждению оборудования, а также к серьезным травмам, смертельным исходам и ущербу для имущества.</p>
	<p>ОПАСНОСТЬ ОЖОГА Во время работы поверхности оборудования могут сильно нагреваться. Во избежание получения сильных ожогов не прикасайтесь к горячему оборудованию. Дождитесь полного охлаждения оборудования.</p>
	<p>ОПАСНОСТЬ ПРИКОСНОВЕНИЯ К ДВИЖУЩИМСЯ ЧАСТЯМ Движущиеся части могут травмировать или оторвать пальцы или иные части тела.</p> <ul style="list-style-type: none"> • Остерегайтесь движущихся частей. • Не используйте оборудование со снятыми защитными устройствами или крышками. • Оборудование под давлением может включиться без предупреждения. Прежде чем проверять, перемещать или обслуживать оборудование, выполните Процедуру сброса давления, приведенную в настоящем руководстве. Отключите электропитание или подачу воздуха.
	<p>ОПАСНОСТЬ ТОКСИЧНЫХ ЖИДКОСТЕЙ ИЛИ ГАЗОВ Токсичные жидкости или газы могут привести к серьезным травмам или смертельному исходу при попадании в глаза, на кожу, при вдыхании или проглатывании.</p> <ul style="list-style-type: none"> • Прочтите MSDS (ведомости безопасности материалов), чтобы ознакомиться со специфическими опасными особенностями используемых жидкостей. • Храните опасные жидкости в специальных контейнерах, при утилизации следуйте соответствующим инструкциям.
	<p>ЛИЧНЫЕ СРЕДСТВА ЗАЩИТЫ Лица, использующие или обслуживающие оборудование, а также находящиеся в зоне работы, должны применять соответствующие средства защиты, чтобы обезопасить себя от серьезных травм, в том числе от повреждения глаз, вдыхания токсичных газов, ожогов и потери слуха. К ним относятся перечисленные ниже и иные средства защиты:</p> <ul style="list-style-type: none"> • Защитные очки • Защитная одежда и респиратор в соответствии с рекомендациями изготовителя жидкостей и растворителей • Перчатки • Защитные наушники

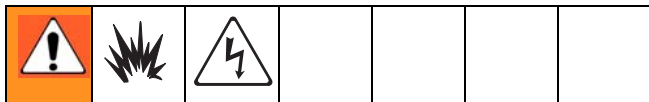
Идентификация деталей



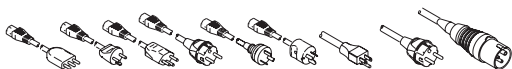
Деталь	Компонент
A	Регулятор давления
B	Выключатель
C	Манометр (не на всех моделях)
D	Кабель питания
E	Выход жидкости
F	Кран заливки
G	Оплетка шнуров
H	Насос
J	Шланг всасывания
K	Шланг слива
M	Шланг жидкости
N	Пистолет-распылитель
P	Наконечник
R	Защитное устройство
S	Предохранитель курка
T	Идентификационная этикетка с серийным номером
U	Крышка фильтра

Установка

Требования к заземлению и электрическому подключению



В кабеле распылителя имеется провод заземления с соответствующим контактом заземления.

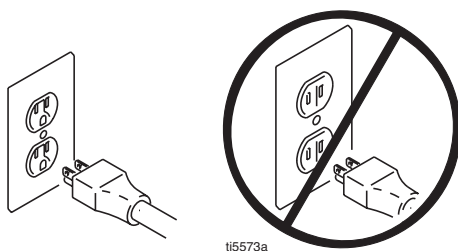


Для работы распылителя требуется:

Устройства на 110 -120 В: 100 -130 В, перем. тока, 50/60 Гц, 11 А, однофазная сеть с розеткой, имеющей заземляющий контакт.

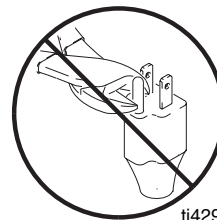
Устройства на 240 В: 210 -255 В, перем. тока, 50/60 Гц, 7,5 А, однофазная сеть с розеткой, имеющей заземляющий контакт.

Никогда не используйте розетку без заземляющего контакта или переходник.



ti5573a


Запрещается использовать распылитель, электрический шнур которого имеет поврежденный контакт заземления. Используйте только удлинитель с неповрежденным контактом заземления.



ti4297

Рекомендуемые удлинители для использования с распылителем:

- 110 -120 В: 3-жильный, 12 AWG (2,5 мм²) минимум, максимальная длина 300 футов (90 м).
- 240 В: 3-жильный, 16 AWG (1,0 мм²) минимум, максимальная длина 300 футов (90 м).

 Индикатор меньшего размера или более длинный удлинитель могут ухудшить эксплуатационные характеристики распылителя.

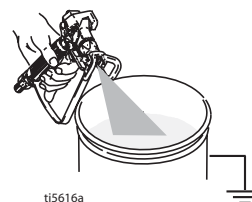
Распылитель: заземляется через соединение с надежно заземленным шлангом жидкости и насосом.

Контейнер подачи жидкости: следуйте местным нормативным требованиям.

Растворители и жидкости на масляной основе: соблюдайте местные нормативные требования. Используйте только токопроводящие металлические емкости, установленные на заземленной поверхности, такой как бетон. Не устанавливайте емкости на токопроводящей поверхности, например, на бумаге или картоне, которые нарушают заземление.

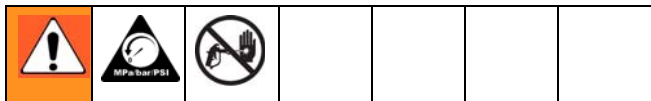
Заземление металлической емкости: подсоедините один конец провода заземления к емкости с помощью зажима, а другой конец - к заземлению, например, к водопроводной трубе.

Чтобы обеспечить заземление при промывке или сбросе давления, плотно прижмите металлическую часть распылителя к боковой поверхности заземленной металлической емкости, затем нажмите курок пистолета-распылителя.



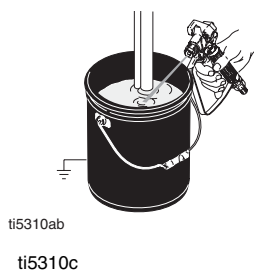
ti5616a

Процедура сброса давления

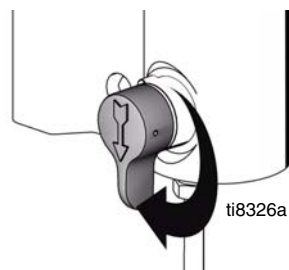


Выполняйте данную **Процедуру сброса давления** всякий раз, когда вам рекомендуется сбросить давление, прекратить распыление, проверить или выполнить обслуживание оборудования, установить или почистить распылительный наконечник.

1. Выключите питание и установите регулятор давления на наименьшее значение давления.
2. Прижмите пистолет-распылитель к боковой поверхности заземленной металлической емкости для промывки. Включите распылитель, чтобы сбросить давление.



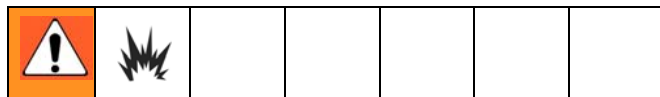
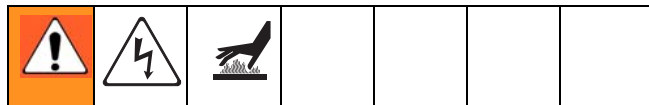
3. Установите кран заливки в нижнее положение.



*Если Вы подозреваете, что наконечник или шланг распылителя забиты, или что после выполнения перечисленных выше этапов давление полностью не сброшено, **ОЧЕНЬ МЕДЛЕННО** ослабьте гайку крепления наконечника распылителя или соединение конца шланга, чтобы постепенно сбросить давление, затем полностью отсоедините их. Прочистите наконечник или шланг для устранения забивания.*

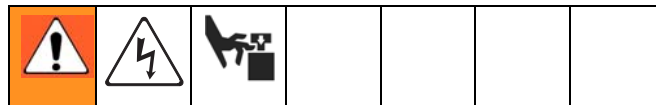
4. Установите предохранительную блокировку курка, если пистолет был выключен или оставлен без присмотра.

Общая информация о ремонте



Горючие материалы, пролитые на горячий незащищенный электродвигатель, могут загореться или взорваться. Для снижения риска получения ожогов, возгорания или взрыва не эксплуатируйте распылитель со снятой крышкой.

- Не выбрасывайте винты, гайки, шайбы, прокладки и крепления электрических цепей, снятые во время ремонта. Эти детали обычно не входят в ремонтные комплекты.
- После устранения неисправностей проверьте качество ремонта.
- Если в работе распылителя наблюдаются неполадки, проверьте правильность выполнения ремонта. См. **Устранение неисправностей**, стр. 8.
- Излишки распыляемого вещества могут скапливаться в воздушных каналах. Удаляйте все излишки и остатки распыляемого вещества из воздушных каналов и отверстий в корпусе при каждом обслуживании распылителя.
- Не эксплуатируйте распылитель без установленного кожуха мотора. Замените в случае повреждения. Кожух мотора направляет поток воздуха охлаждения вокруг мотора для предотвращения перегрева и изолирует плату управления от случайного короткого замыкания.



Чтобы снизить риск получения серьезной травмы, включая поражение электрическим током:

- Не прикасайтесь к движущимся или электрическим деталям руками или инструментами при проверке качества ремонта.
- Отключите распылитель от сети питания, если оно не требуется для испытаний.
- Перед эксплуатацией распылителя установите на место все крышки, прокладки, винты и шайбы.

ВНИМАНИЕ

- Не допускайте работы распылителя в сухом состоянии свыше 30 секунд. Это может привести к повреждению уплотнений насоса.
- Защищайте детали привода данного распылителя от воздействия воды. Отверстия в крышке предназначены для циркуляции воздуха для охлаждения внутренних механических и электронных компонентов. Попадание воды в эти отверстия может привести к неполадкам или непоправимому повреждению распылителя.
- Защитите насос от коррозии и повреждений при работе в условиях пониженных температур. В холодное время года никогда не оставляйте в распылителе воду или краску на водяной основе. Замерзание жидкости может привести к серьезному повреждению распылителя. Храните распылитель и насос в накрытом состоянии для их защиты во время хранения.

Устранение неисправностей



Неисправность	Проверяемые элементы (Если проверка прошла успешно, переходите к следующему этапу)	Необходимые действия (Если результат проверки отрицательный, выполните рекомендации данного столбца)
Не работает электродвигатель		
Основные проблемы с давлением жидкости	<ol style="list-style-type: none"> <li data-bbox="440 604 891 793">1. Установка регулятора давления. Мотор не будет работать, если регулятор установлен на минимальное значение (крайнее положение против часовой стрелки). <li data-bbox="440 793 891 926">2. Возможно, забит наконечник распылителя или фильтр жидкости. 	<p data-bbox="891 604 1463 793">Медленно увеличивайте давление и проверьте запуск мотора.</p> <p data-bbox="891 793 1463 926">См. Сброс давления, стр. 6. Устраните забивание и почистите фильтр пистолета. Обратитесь к руководству по эксплуатации пистолета-распылителя, 309639.</p>
Основные проблемы с механическим оборудованием	<ol style="list-style-type: none"> <li data-bbox="440 926 891 1142">1. В насосе замерзла или затвердела краска. <li data-bbox="440 1142 891 1331">2. Штифт шатуна поршневого насоса. Штифт должен быть полностью вставлен в соединительный шатун и стопорная пружина должна быть плотно установлена в пазе или штифте насоса. <li data-bbox="440 1331 891 1461">3. Мотор. Снимите блок корпуса привода. См. стр. 14, Замена корпуса привода. Попробуйте повернуть вентилятор рукой. 	<p data-bbox="891 926 1463 1142">Если в распылителе замерзла вода или краска на водяной основе, дайте ему нагреться и оттаять. Поместите распылитель в теплое место. Не включайте распылитель до полного его оттаивания. Если в распылителе затвердела (высохла) краска, замените уплотнения насоса. См. стр. 12, Замена поршневого насоса.</p> <p data-bbox="891 1142 1463 1331">Установите штифт на место и зафиксируйте его стопорной пружиной. См. стр. 12, Замена поршневого насоса.</p> <p data-bbox="891 1331 1463 1461">Если вентилятор не вращается, замените мотор. См. стр. 25, Замена мотора.</p>

Неисправность	Проверяемые элементы (Если проверка прошла успешно, переходите к следующему этапу)	Необходимые действия (Если результат проверки отрицательный, выполните рекомендации данного столбца)
Основные проблемы с электрическим оборудованием <i>См. схему электрических соединений, стр. 26</i>	1. Электропитание. Вольтметр должен показывать 100-130 вольт переменного тока для моделей на 110-120 вольт переменного тока и 210-255 вольт переменного тока для моделей на 240 вольт переменного тока.	Сбросьте автоматический прерыватель сети, замените предохранители прерывателя. Попробуйте воспользоваться другой розеткой.
	2. Удлинитель. Проверьте токопроводность удлинителя вольтметром.	Замените удлинитель.
	3. Шнур питания распылителя. Убедитесь в отсутствии повреждений, таких как поврежденная изоляция или оборванные провода.	Замените шнур питания. См. стр. 24, Замена шнура питания.
	4. Предохранитель. Проверьте заменяемый предохранитель на плате управления (рядом с выключателем ВКЛ/ВЫКЛ).	После завершения осмотра мотора замените предохранитель. См. стр. 20, Замена предохранителя.
	5. Провода мотора надежно закреплены и правильно подсоединены к плате управления.	Замените ослабшие клеммы; закрепите на проводах. Убедитесь в надежном подключении клемм. Почистите клеммы платы управления. Надежно подключите провода.
	6. Термовыключатель мотора. Желтые провода мотора должны проводить ток через термовыключатель.	Замените электродвигатель. См. стр. 25, Замена электродвигателя.
	7. Отсутствует крышка щетки или ослабло подключение проводов щеток.	Установите крышку щетки или замените щетки в случае повреждения проводов. См. стр. 17, Замена щеток мотора.
	8. Длина щеток должна быть не менее 1/4 дюйма (6 мм). ПРИМЕЧАНИЕ: Щетки на обеих сторонах мотора изнашиваются неодинаково. Проверьте обе щетки.	Замените щетки. См. стр. 17, Замена щеток мотора.
	9. Проверьте коллектор якоря мотора на отсутствие пятен прожогов, выбоин или слишком грубой поверхности.	Снимите электродвигатель и, по возможности, восстановите поверхность коллектора в механической мастерской. См. стр. 25, Замена мотора.
	10. Проверьте якорь электродвигателя и убедитесь в отсутствии коротких замыканий с помощью тестера обмоток или проведите тест вращением, стр. 15.	Замените мотор. См. стр. 25, Замена мотора.
	11. Управление давлением не подключено к плате управления.	Вставьте разъем управления давлением в плату управления.

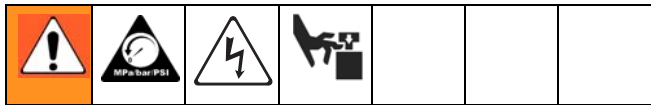
Неисправность	Проверяемые элементы <i>(Если проверка прошла успешно, переходите к следующему этапу)</i>	Необходимые действия <i>(Если результат проверки отрицательный, выполните рекомендации данного столбца)</i>
Низкий выход	1. Изношенное сопло распыления.	Сбросьте давление , стр. 6. Замените сопло. Следуйте инструкциям руководства по эксплуатации пистолета-распылителя, 309639.
	2. Убедитесь, что насос прекращает работу при отпуске пускового механизма.	Выполните обслуживание насоса. См. стр. 12, Замена поршневого насоса .
	3. Утечка в клапане заливки.	Сбросьте давление , стр. 6. Затем отремонтируйте клапан заливки. См. стр. 22, Замена коллектора .
	4. Соединения шланга всасывания.	Затяните все ослабшие соединения. Проверьте уплотнительные кольца на шарнирном соединении шланга всасывания.
	5. Проверьте напряжение питания вольтметром. Показания должны быть следующими: 100-130 В переменного тока для моделей на 110-120 В и 210-255 В для моделей на 240 В переменного тока. Пониженное напряжение приводит к ухудшению рабочих характеристик распылителя.	Сбросьте автоматический прерыватель сети; замените предохранитель прерывателя. Отремонтируйте розетку или попробуйте воспользоваться другой розеткой.
	6. Сечение и длина удлинителя.	7. Замените на соответствующий удлинитель с заземлением. См. стр. 5, Требования к заземлению и электрическому подключению .
	8. Проверьте провода от мотора к плате управления и убедитесь в отсутствии повреждений или ослабших разъемов проводов. Убедитесь в отсутствии следов перегрева на изоляции и клеммах проводов.	Убедитесь, что штыревые клеммы точно и надежно устанавливаются в ответные разъемы. Замените любые ослабшие клеммы или поврежденные провода. Надежно подключите клеммы.
	9. Проверьте износ щеток мотора, длина которых должна быть минимум 1/4 дюйма (6 мм).	Замените щетки. См. стр. 17. Замена щеток мотора .
	10. Залипание щеток мотора в держателях щеток.	Почистите держатели щеток. Удалите угольную пыль от щеток, используя для этого сжатый воздух.
	11. Низкое давление отключения. Поверните ручку регулятора давления по часовой стрелке до отказа.	Замените блок управления давлением. См. стр. 21, Замена блока управления давлением .
	12. Проверьте якорь на отсутствие коротких замыканий с помощью тестера (прибор для проверки обмотки стартера и генератора) или проведите тест вращением, стр. 15.	Замените мотор. См. стр. 25, Замена мотора .

Неисправность	Проверяемые элементы (Если проверка прошла успешно, переходите к следующему этапу)	Необходимые действия (Если результат проверки отрицательный, выполните рекомендации данного столбца)
Мотор работает, и насос качает	1. Клапан заливки открыт.	Закройте клапан заливки.
	2. Проверьте подачу краски.	Заново залейте насос.
	3. Забит фильтр на входе.	Снимите и очистите фильтр, затем заново установите его.
	4. Утечка воздуха через шланг всасывания.	Затяните гайку. Проверьте уплотнительные кольца на шарнирном соединении.
	5. Проверьте правильность прилегания шара впускного клапана и шара поршня.	См. руководство к насосу 309250. Профильтруйте краску перед ее использованием для удаления частиц, которые могут забить насос.
	6. Утечки вокруг гайки уплотнения горловины могут указывать на износ или повреждение уплотнений.	См. руководство к насосу 309250.
	7. Поврежден шатун насоса.	См. руководство к насосу 309250.
Электродвигатель вращается, однако насос не работает	1. Поврежден или отсутствует штифт поршневого насоса.	Установите штифт насоса, если он отсутствует. Убедитесь, что стопорная пружина полностью вошла в паз по всему периметру соединительного шатуна. См. стр. 12, Замена поршневого насоса .
	2. Проверьте блок шатуна на отсутствие повреждений.	Замените узел соединительного шатуна. См. стр. 12, Замена поршневого насоса .
	3. Шестерни или корпус привода.	Осмотрите узел корпуса привода и шестерни, убедитесь в отсутствии повреждений, при необходимости, замените. См. стр. 14, Замена корпуса привода .
Мотор горячий и работает толчками	1. Убедитесь, что температура окружающей среды в месте эксплуатации распылителя не превышает 115°F (46°C) и распылитель не находится под действием прямых солнечных лучей.	При возможности переместите распылитель в затененное более холодное место.
	2. У мотора перегорели обмотки, которые можно обнаружить, сняв положительную (красную) щетку, и посмотреть прилегающие перегоревшие шины коллектора.	Замените мотор. См. стр. 25, Замена мотора .
	3. Проверьте затяжку гайки уплотнения насоса. Излишняя затяжка приводит к затягиванию уплотнений на шатуне, что ограничивает работу насоса и приводит к повреждению уплотнений.	Ослабьте гайку уплотнения. Убедитесь в отсутствии утечек вокруг горловины. При необходимости, замените уплотнения насоса. См. руководство насоса 309250.

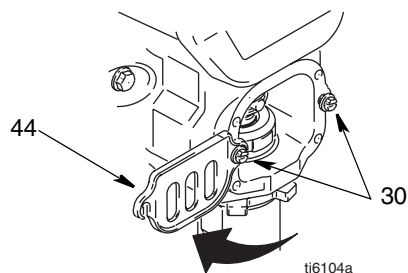
Замена поршневого насоса

Инструкции по ремонту насоса приведены в руководстве 309250.

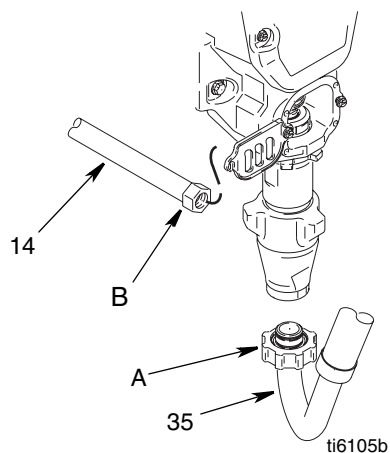
Снятие



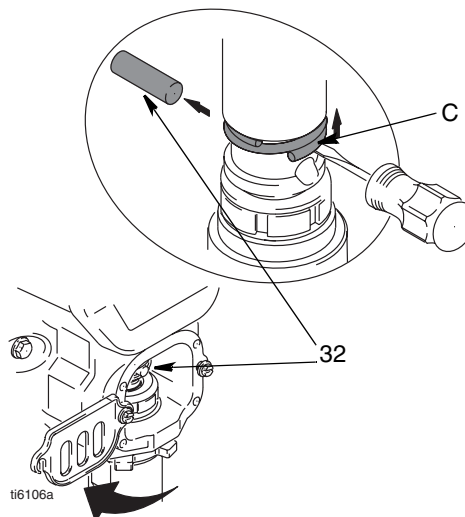
1. **Сбросьте давление**, стр. 6. Вытащите вилку распылителя из розетки.
2. Ослабьте два винта (30) и поверните крышку (44).



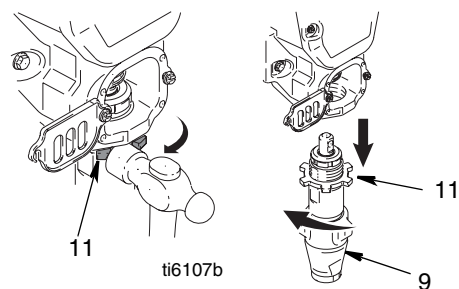
3. Ослабьте гайку (A) и снимите всасывающий шланг (35). Ослабьте гайку (B) и снимите шланг высокого давления (14).





4. Прокрутите вал насоса так, чтобы штифт (32) был в положении демонтажа.
5. Отключите шнур питания от розетки.
6. Используя отвертку с плоским жалом, потяните стопорную пружину (C) вверх. Вытолкните наружу штифт насоса (32).



7. Используя молоток, ослабьте контргайку насоса (11). Отверните и снимите насос (9).



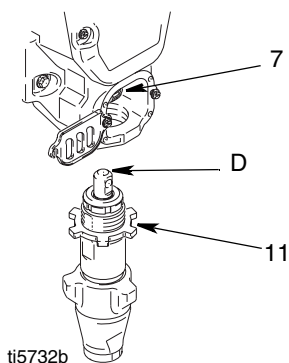
Установка

						
<p>Неплотная посадка штифта насоса может привести к поломке деталей под воздействием усилий, возникающих при работе насоса. Детали могут быть выброшены наружу и могут причинить серьезную травму или повреждения имущества.</p>						

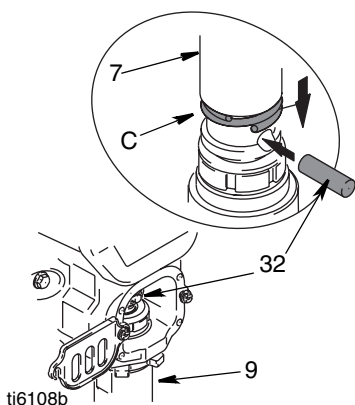
ВНИМАНИЕ

Если контргайка насоса ослабнет при работе, будет повреждена резьба корпуса привода.

1. Полностью выдвиньте шток поршня насоса. Нанесите смазку на верхнюю часть штока насоса в точке (D) или внутри соединительного шатуна (7). Заверните контргайку (11) на резьбу насоса.

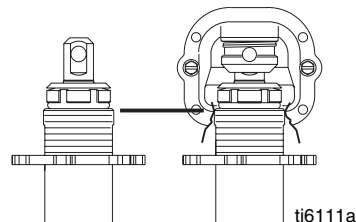


2. Установите шток насоса (D) в соединительный шатун (7).
3. Установите штифт насоса (32). Убедитесь, что стопорная пружина (C) находится в пазе, фиксируя штифт насоса.

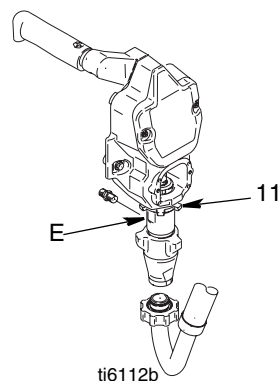


4. Потяните насос (9) вверх, так, чтобы его резьба вошла на место.

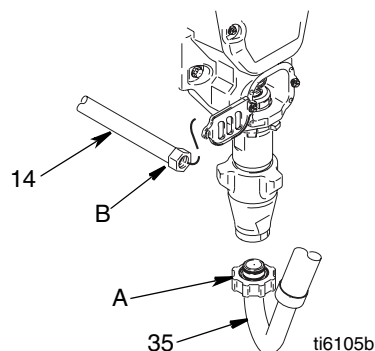
5. Заверните насос так, чтобы его резьба была заподлицо с верхней частью отверстия в корпусе привода.



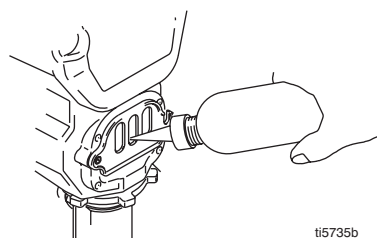
6. Установите выход насоса (E) так, чтобы он был направлен назад.



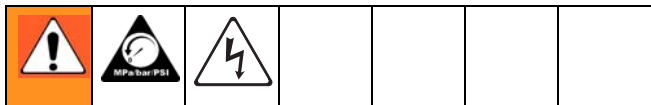
7. Заверните контргайку (11) на насос до упора. Затяните ее рукой, затем при помощи молотка весом 20 унций (максимум), поверните ее на 1/8 — 1/4 обороты с усилием около 75 футов на фунт (102 Н•м).
8. Установите всасывающую трубку (35) и шланг высокого давления (14). Затяните гайки (A) и (B).



9. Заполняйте гайку уплотнения составом Graco TSL до тех пор, пока жидкость не начнет выступать на верхнюю часть уплотнения. Поверните крышку (44). Затяните винты (30).

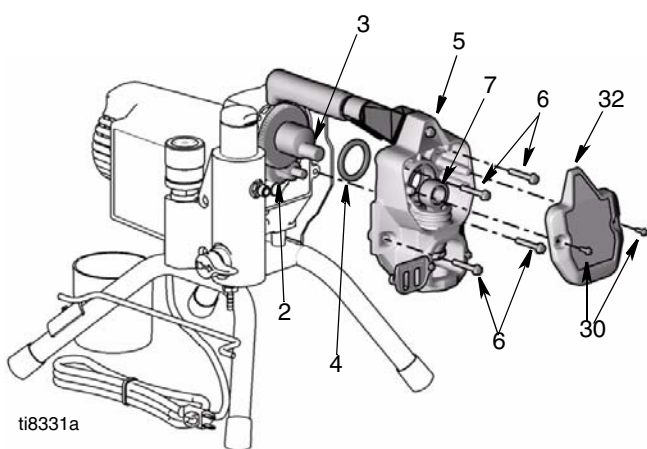


Замена корпуса привода



Снятие

1. Сбросьте давление, стр. 6.
2. Снимите насос (9). **Замена поршневого насоса**, стр. 12.
3. Отключите шнур питания от розетки.



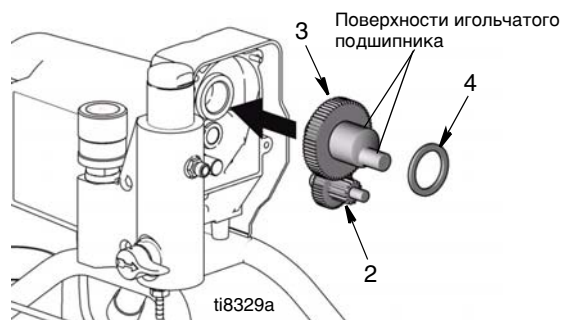
4. Отверните два винта (30) и снимите крышку (32).
5. Отверните четыре винта (6).
6. Потяните корпус привода (5) из переднего конуса мотора.
7. Снимите блок шестерен (2) и (3) и упорный подшипник (4) с корпуса привода.

ВНИМАНИЕ

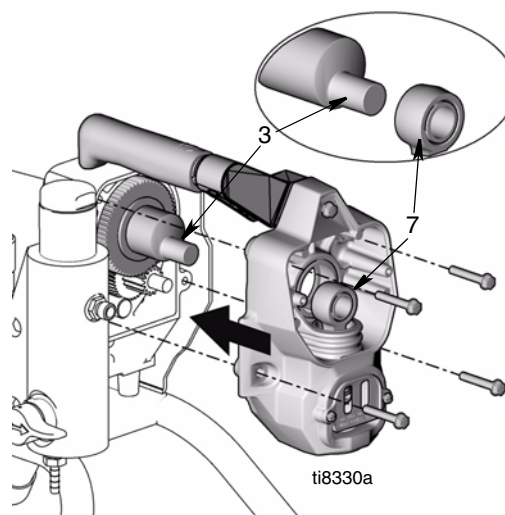
При снятии корпуса привода (5) не уроните блок шестерен (3) и (2). Блок шестерен может оставаться в зацеплении в переднем конусе электродвигателя или в корпусе привода.

Установка

1. Нанесите обильное количество смазки на шестерни и поверхности игольчатого подшипника. Установите упорный подшипник (4) и блоки шестерен (2) и (3) в передней торцевой крышке корпуса.



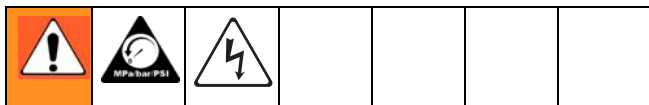
2. Вставьте корпус привода в переднюю коническую часть корпуса. Вставьте кривошип шестерни (3) через отверстие в соединительном штатне (7).



3. Установите четыре винта (6).
4. Установите крышку (32) с двумя винтами (30).
5. Установите насос (9). **Замена поршневого насоса**, стр. 12.

Тест вращением

См. Схему электрических соединений, стр. 26.



Для проверки отсутствия обрывов в якоре, обмотке и щетках электродвигателя:

1. **Сбросьте давление**, стр. 6. Отключите шнур питания от розетки.
2. Отверните два винта (30) и снимите кожух (29).
3. Снимите корпус привода (5), стр. 14.
4. Отсоедините разъем мотора (F).

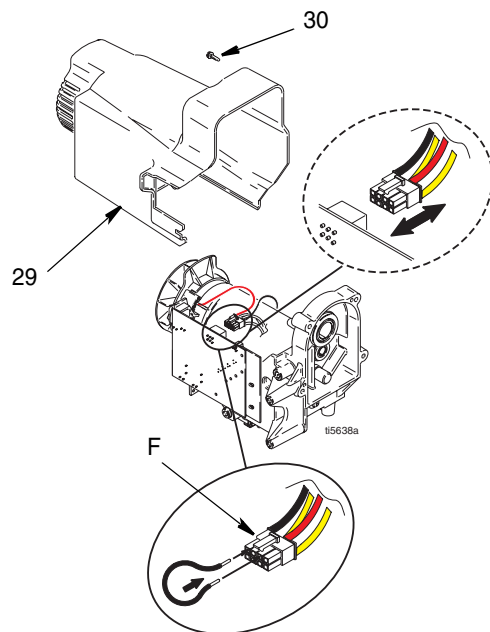
Тест якоря на короткое замыкание

Быстро проверните вентилятор мотора вручную. При отсутствии коротких замыканий мотор сделает два-три оборота по инерции перед полной остановкой. При коротком замыкании якоря мотор не будет свободно вращаться. Замените мотор, стр. 25.

Тест якоря, щеток и обмотки электродвигателя на отсутствие обрывов цепи (электропроводность)

1. Соедините красный и черный провода мотора с тестовым проводом. Проверните вентилятор мотора вручную со скоростью около двух оборотов в секунду.

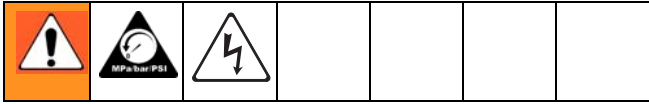
2. При неравномерном сопротивлении или при его отсутствии проверьте наличие крышек щеток, сломанных пружин щеток, выводов щеток и износ щеток. Проведите необходимый ремонт, стр. 17.
3. Если сопротивление остается неравномерным или отсутствует, замените электродвигатель, стр. 25.



4. Снова установите разъем мотора (F).
5. Замените корпус привода, стр. 14.
6. Установите на место кожух (29) и два винта (30).

Замена вентилятора

Снятие

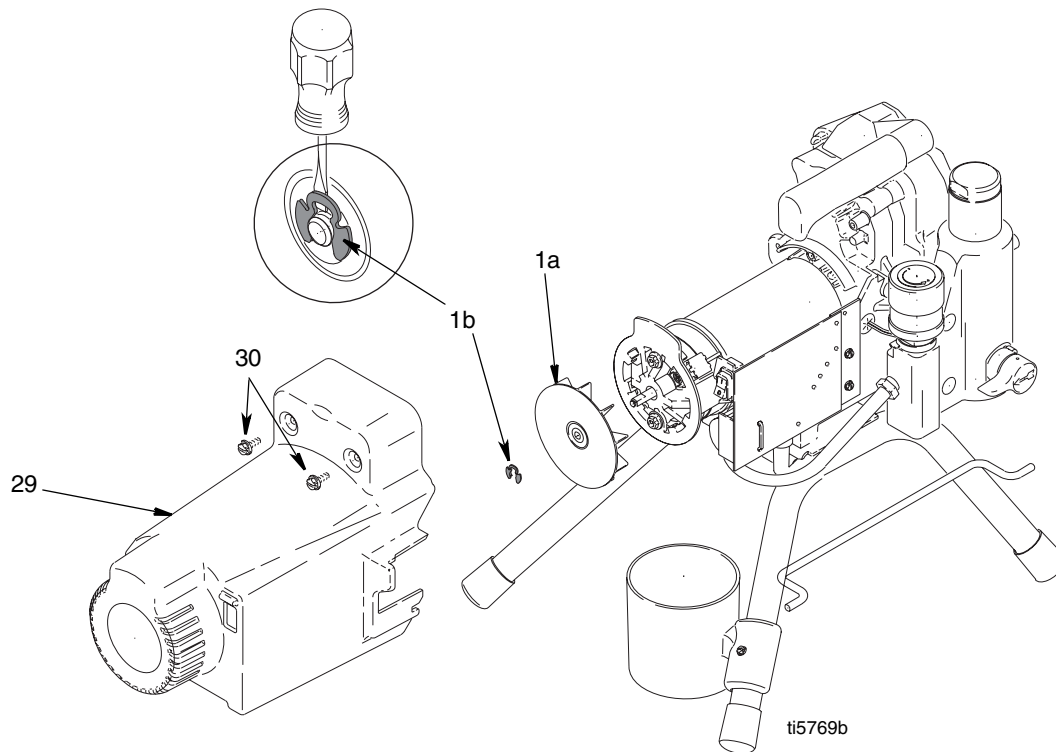


1. **Сбросьте давление**, стр. 6. Отключите шнур питания от розетки.
2. Отверните два винта (30) и снимите кожух (29).
3. Снимите пружинный хомут (1b) на задней стороне мотора.

4. Извлеките вентилятор (100).

Установка

1. Установите новый вентилятор (1a) на задней стороне мотора. Убедитесь, что лопасти вентилятора обращены к мотору так, как показано на рисунке.
2. Установите пружинный хомут (1b).
3. Установите на место кожух (29) и два винта (30).

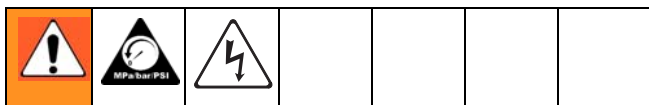


Замена щеток электродвигателя

См. Схему электрических соединений, стр. 26.

Снятие

Замените щетки, изношенные до размера менее 1/4 дюйма (6 мм). Щетки изнашиваются не одинаково по разным сторонам электродвигателя, проверьте их с обеих сторон.



1. **Сбросьте давление**, стр. 6. Отключите шнур питания от розетки.
2. Выкрутите два винта (30) и снимите кожух (29) (см. рисунок на стр. 15).
3. Отсоедините разъем мотора (D) от платы управления (33).
4. Разрежьте галстучный зажим (F).
5. Найдите два желтых провода (C) (провода термовыключателя). Разрежьте каждый желтый провод по центру.
6. Используя отвертку с плоским жалом, извлеките крышки (две) щеток (A). Снимите щетки (B) с мотора.
7. Выбросьте старые поводки щеток.
8. При проворачивании вентилятора рукой, направьте струю сжатого воздуха в держатель положительной (верхней) щетки для удаления угольной пыли.

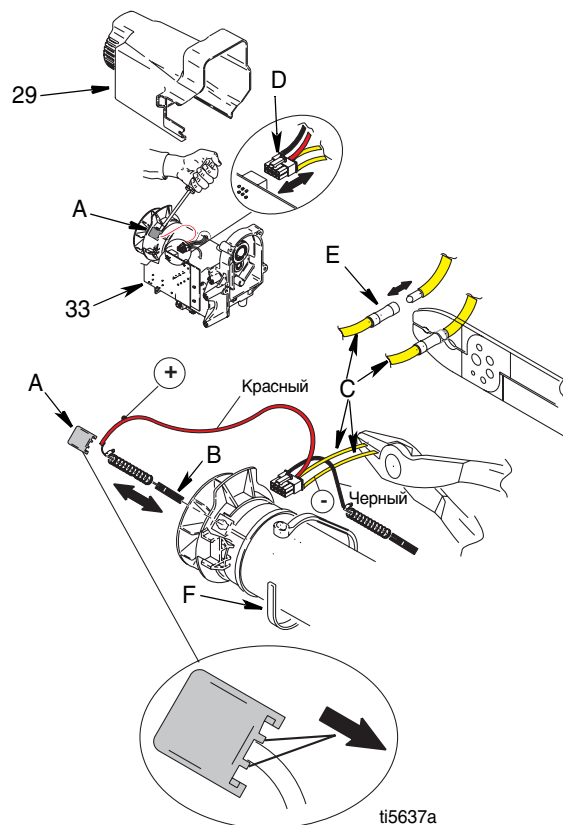
Для удаления имеющейся пыли включите пылесос. Установите конец шланга всасывания в месте держателя отрицательной (нижней) щетки и подавайте струю сжатого воздуха в месте держателя положительной (верхней) щетки.

Установка

Используйте все новые детали, имеющиеся в комплекте щеток. Не используйте старые детали при наличии новых.

1. Установите в мотор новые щетки (B) так, чтобы провода были направлены к передней части мотора. Убедитесь, что вы установили положительный (красный) провод щетки в верхней части мотора (как показано на рисунке) и отрицательный (черный) провод щетки в боковой части мотора.

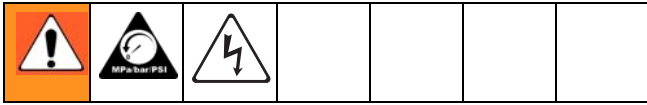
2. Установите каждую крышку (A) на щетку. Совместите каждую крышку с 2 выступами по сторонам провода щетки. При правильной установке крышки на место вы услышите щелчок.
3. Используя щипцы для снятия изоляции, снимите изоляцию на расстоянии 1/4 дюйма (6 мм) от края каждого желтого провода (C) мотора.
4. Вставьте оголенный конец провода в стыковое соединение (E) нового узла щетки.
5. Обожмите вокруг каждого провода концы стыкового соединения (E) щипцами. Аккуратно потяните каждый провод, чтобы убедиться, что он не вытаскивается из стыкового соединения.
6. Используя новый галстучный зажим (E) из комплекта установите его только вокруг мотора и проводов. Отрежьте лишнюю длину. Убедитесь, что шланг давления и другие провода не попали в галстучный зажим.
7. Подсоедините разъем мотора (D) к плате управления (33).



8. Установите на место кожух (29) и два винта (30) (см. рисунок на стр. 15).

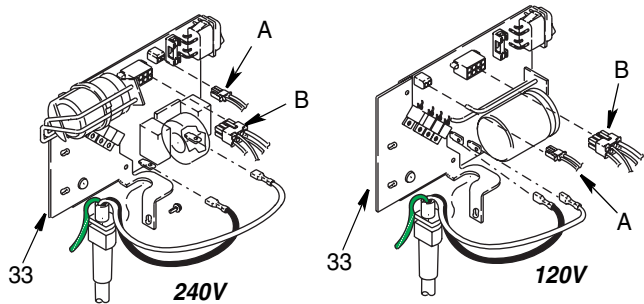
Замена платы управления

См. Схему электрических соединений, стр. 26.



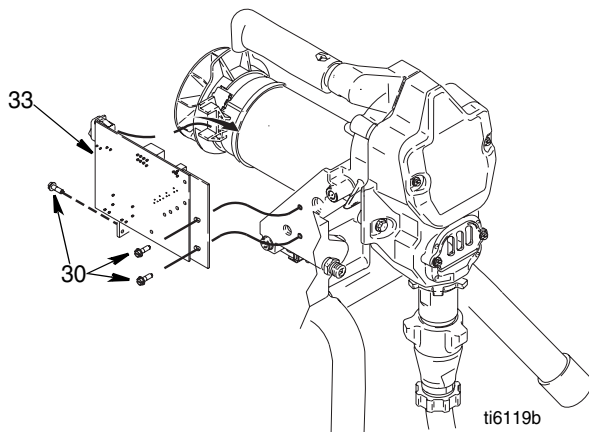
Снятие

1. **Сбросьте давление**, стр. 6. Отключите шнур питания от розетки.
2. Выкрутите два винта (30) и снимите кожух (29) (см. рисунок на стр. 15).
3. Отсоедините разъем выключателя давления (A) от платы управления (33).



ti6143a

4. Отсоедините разъем мотора (B) от платы управления (33).
5. Отверните 3 винта (30), крепящих плату управления к корпусу (2 расположены спереди и один - сзади, рядом со шнуром питания).



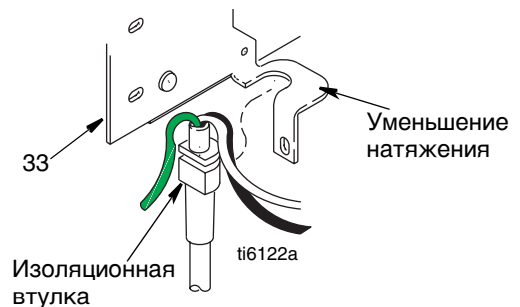
ti6119b

6. Немного потяните вверх плату управления и затем сдвиньте ее назад и извлеките из рамы.

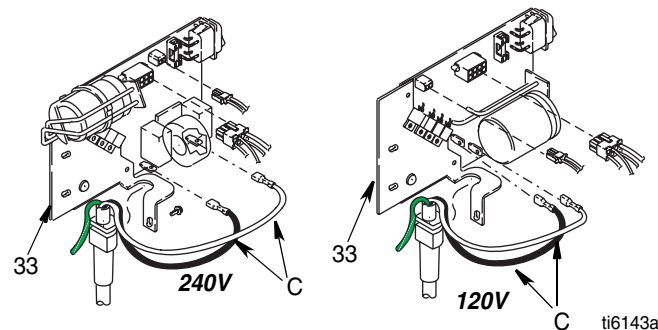
Убедитесь, что шнур питания свободен и НЕ закручен вокруг зажима шнура.

7. Снимите изоляционную втулку и провода с узла снятия натяжения.

Провод заземления будет оставаться закрепленным на распылителе при помощи винта заземления.



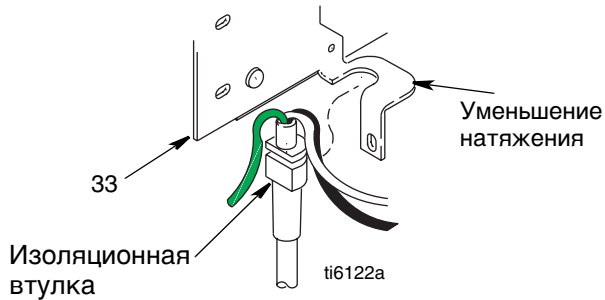
8. Отсоедините 2 разъема шнура питания (C) от платы управления.



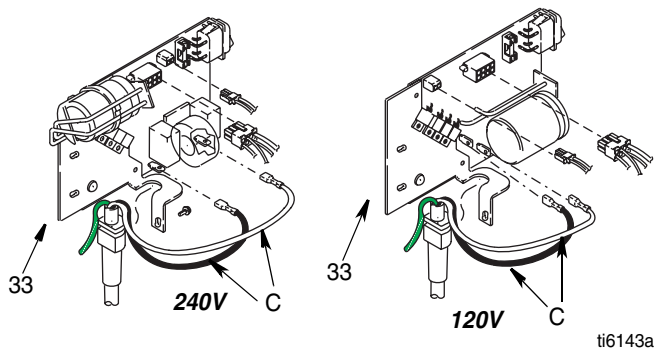
ti6143a

Установка

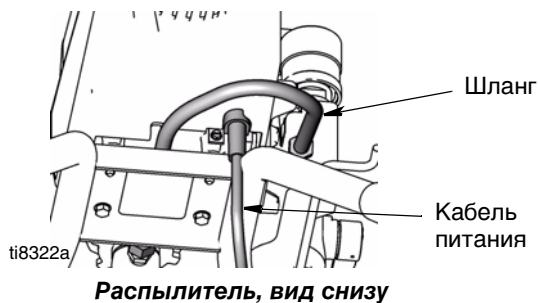
1. Пропустите втулку и провода шнура питания через устройство снятия механического усилия на плате управления (33).



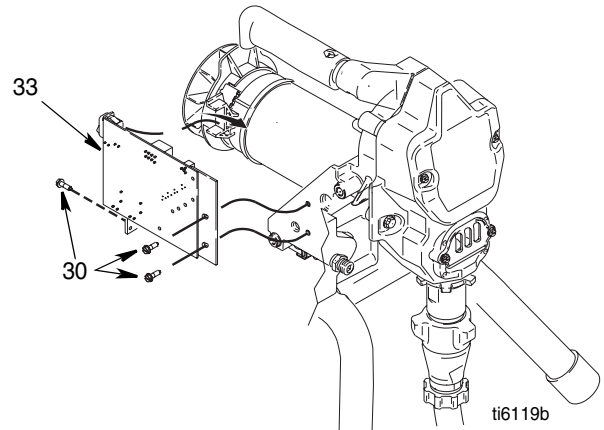
2. Подсоедините разъемы шнура питания к соответствующим клеммам (120 В - черный и белый, 240 В - синий и коричневый) на плате управления (33).



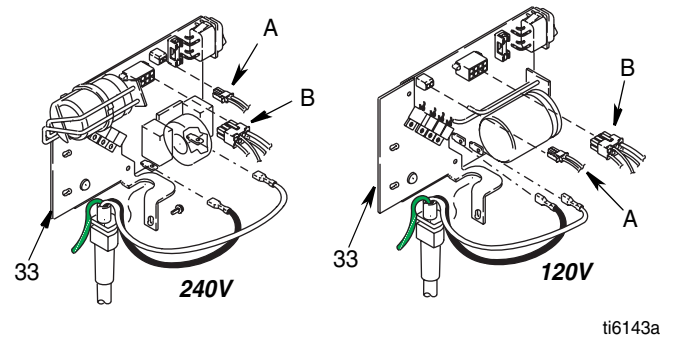
Убедитесь, что шнур питания проложен между синим шлангом высокого давления, идущего к коллектору, и рамой распылителя.



3. Аккуратно задвиньте плату управления назад на ее место сбоку рамы мотора.

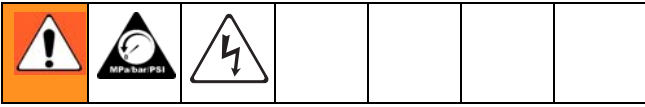


4. Установите на место 3 винта (30). Затяните с усилием 30-35 дюймов-фунт (3,4-3,9 Нм).



5. Подключите на место разъем мотора (B) и разъем блока управления давлением (A).
6. Установите на место кожух (29) и два винта (30) (см. рисунок на стр. 15).

Замена предохранителя



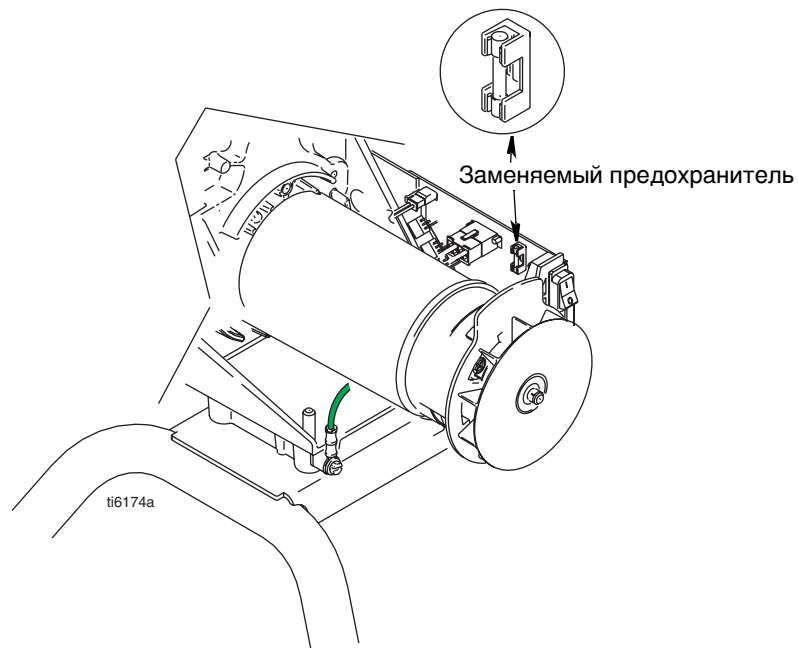
Снятие

1. **Сбросьте давление**, стр. 6. Отключите шнур питания от розетки.
2. Выкрутите два винта (30) и снимите кожух (29) (см. рисунок на стр. 15).

3. Извлеките предохранитель из платы управления.

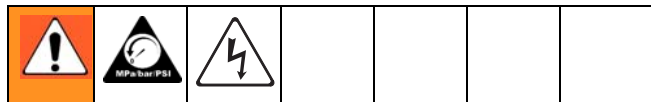
Установка

1. Установите новый предохранитель в плату управления.
2. Установите на место кожух (29) и два винта (30) (см. рисунок на стр. 15).



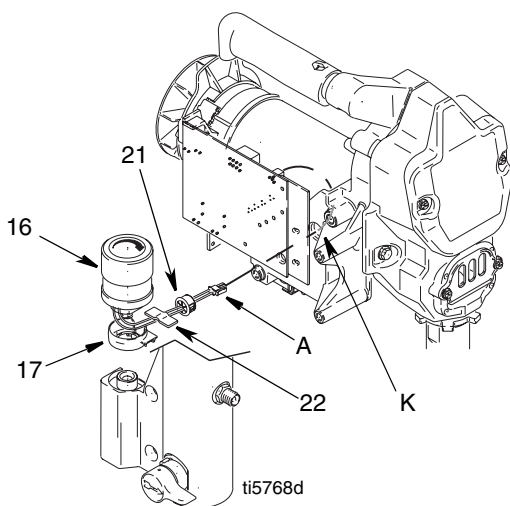
Замена блока управления давлением

См. Схему электрических соединений, стр. 26.



Снятие

1. **Сбросьте давление**, стр. 6. Отключите шнур питания от розетки.
2. Выкрутите два винта (30) и снимите кожух (29) (см. рисунок на стр. 15).
3. Отсоедините разъем выключателя давления (A) от платы управления (33).
4. Снимите ленту (22), крепящую провода к коллектору.
5. Вытяните провода через отверстие (K) в корпусе.

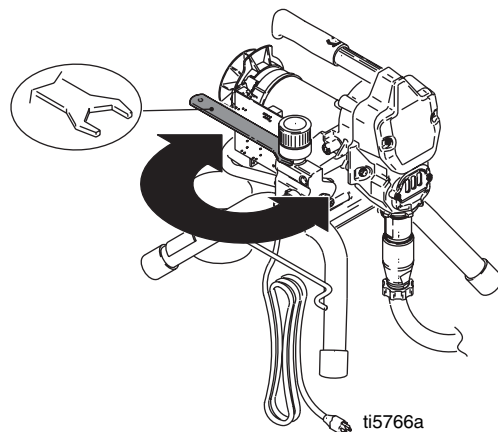


Установка

Перед установкой проверьте блок управления давлением и убедитесь в правильной установке уплотнительного кольца.

1. Совместите буртик уплотнительной втулки (17) на коллекторе жидкости так, чтобы отверстие смотрело по направлению к мотору.
2. Нанесите пасту Loctite® на резьбы блока управления давлением (16).
3. Заверните блок управления давлением (16) в коллектор и затяните с усилием 150 дюймов-фунт (17,0 Нм).

6. Поверните ручку управления давлением (16) против часовой стрелки до упора для доступа к полоскам с обеих сторон блока управления давлением.
7. Используя ключ 1 дюйм (26 мм) ослабьте и отверните блок управления давлением.



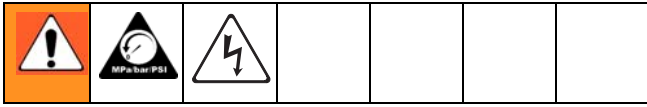
Если вы планируете повторно воспользоваться блоком управления давлением, будьте осторожны, чтобы не повредить и не оборвать провода при отворачивании блока.

8. Извлеките блок управления давлением.

При затягивании ручки управления давлением следите за тем, чтобы провода не попали между блоком управления давлением и коллектором жидкости.

4. Оберните провода вокруг ручки и пропустите через вырез в уплотнительной втулке (21).
5. Вставьте втулку (21) в отверстие (K) корпуса. Закрепите провода на корпусе коллектора при помощи липкой ленты (22).
6. Снова подключите разъем выключателя давления (A) к плате управления (33).
7. Установите на место кожух (29) и два винта (30) (см. рисунок на стр. 15).


Замена спускного клапана



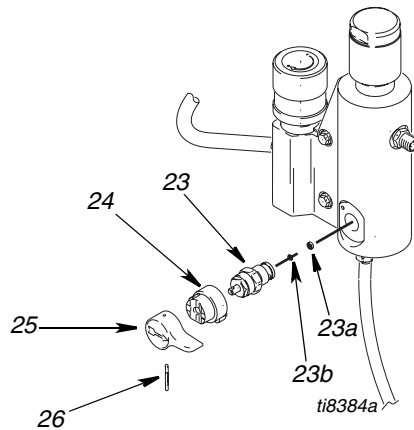
Снятие

1. **Сбросьте давление**, стр. 6. Отключите шнур питания от розетки.
2. С помощью бородка и молотка выбейте штифт (26) из спускной рукоятки (25).
3. Снимите спускную рукоятку (25) и основание (24) со спускного клапана (23).
4. С помощью ключа открутите спускной клапан (23), и снимите его с коллектора (15).

Установка

 Перед установкой нового спускного клапана, проверьте, что внутри коллектора не остались старая прокладка (23a) и седло (23b).

1. Вкрутите спускной клапан (23) в резьбовое отверстие коллектора (15).
2. Надежно затяните рукой. С помощью ключа затяните с усилием от 120 до 130 дюймов-фунт.
3. Установите основание (24) поверх спускного клапана (23), а затем спускную рукоятку (25) поверх основания (24).
4. Вставьте штифт (26) в спускную рукоятку (25). При необходимости, воспользуйтесь молотком для полного вбивания его на своем месте.




Снятие / замена дренажной линии

Снятие


Для снятия дренажной линии (40) с коллектора:

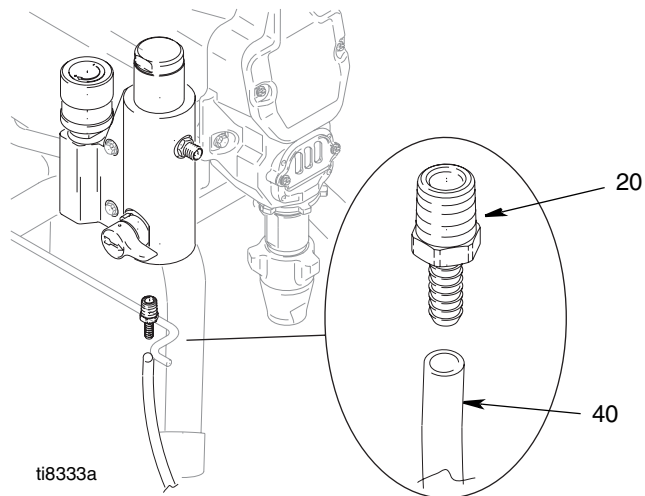
1. Срежьте дренажную линию (40) с фитинга с бородкой (20).
2. Выверните фитинг с бородкой (20) из коллектора.

 Если вы меняете только коллектор, и будете использовать существующие фитинг с бородкой (20) и дренажную линию (40), вам потребуется острый нож для обрезки оставшегося материала дренажной линии на фитинге с бородкой (20).

Установка

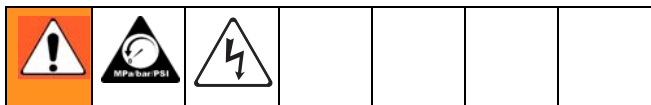
1. Заверните фитинг с бородкой (20) в коллектор.
2. Натяните дренажную линию (40) на фитинг с бородкой (20).

 Для того чтобы дренажная линия легче сгибалась и устанавливалась на фитинге с бородкой, нагрейте конец дренажной линии (40) феном для волос или поместите его на несколько секунд в горячую воду.



Замена шнура питания

См. Схему электрических соединений, стр. 26.

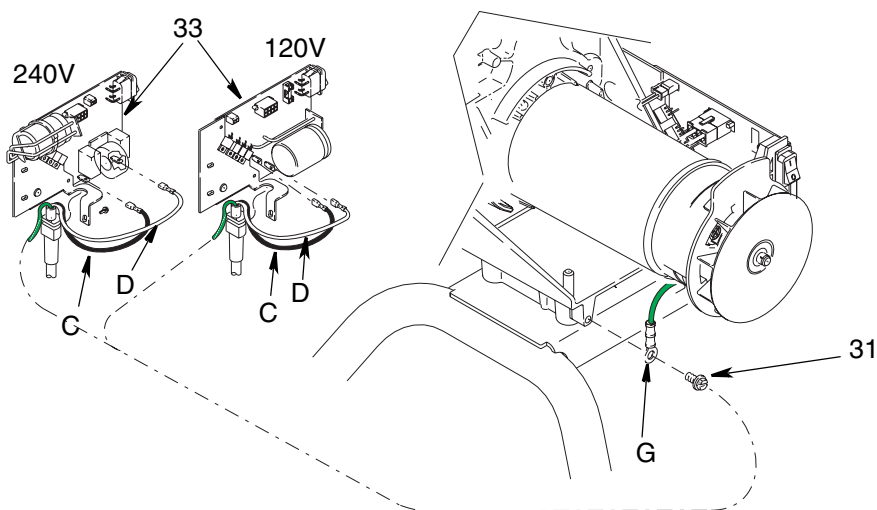


Снятие

1. Следуйте инструкциям по демонтажу раздела **Замена платы управления**, действия 1-8, стр. 18.
2. Отсоедините разъемы шнура питания (C и D) на плате управления (33).
3. Отсоедините зеленый провод заземления (G) от распылителя, ослабив винт заземления (31).

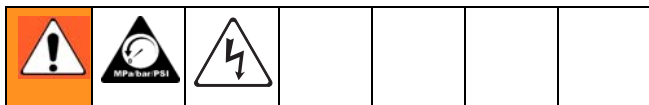
Установка

1. Следуйте инструкциям по установке раздела **Замена платы управления**, действия 1-4, стр. 18.
2. Подсоедините зеленый провод заземления (G) к зеленому винту заземления (31) рамы. Убедитесь, что клемма заземления смотрит ВВЕРХ, иначе провода могут быть зажаты кожухом.
3. Снова подсоедините разъемы шнура питания (C и D) к плате управления (33).
4. Подключите на место разъем мотора (B) и разъем переключателя управления давлением (A).
5. Установите на место кожух (29) и два винта (30) (см. рисунок на стр. 15).



Замена электродвигателя

См. Схему электрических соединений, стр. 26.



ВНИМАНИЕ

При снятии корпуса привода (5) не уроните блок шестерен (3) и (2). Блок шестерен может оставаться в зацеплении в переднем конусе электродвигателя или в корпусе привода.

Снятие

1. **Сбросьте давление**, стр. 6. Отключите шнур питания от розетки.
2. Снимите насос (9). **Замена поршневого насоса**, стр. 12.
3. Снимите корпус привода, **Замена корпуса привода**, стр. 14.
4. Снимите Коллектор давления (жидкости), **Замена коллектора**, стр. 22.
5. Отсоедините все провода от платы (33) и снимите плату управления. **Замена платы управления**, стр. 18.

6. Снимите провод заземления (G) с конуса мотора.
7. Отверните четыре винта (6) и снимите мотор (1) с рамы (45).

Установка

1. Установите новый мотор (1) на раму (45) при помощи четырех винтов (6).
2. Установите коллектор (15) с помощью двух винтов (6). **Замена коллектора**, стр. 22.
3. Установите плату управления (33) с тремя винтами (30). Подсоедините все провода к плате. См. **Замена платы управления**, стр. 18 и **Схема электрических соединений**, стр. 26.
4. Подсоедините провод заземления (G) к мотору при помощи зеленого винта (31).
5. Установите корпус привода. **Замена корпуса привода**, стр. 14.
6. Установите насос (9). **Замена поршневого насоса**, стр. 12.
7. Установите кожух (29) с помощью двух винтов (30) (см. рисунок на стр. 15).

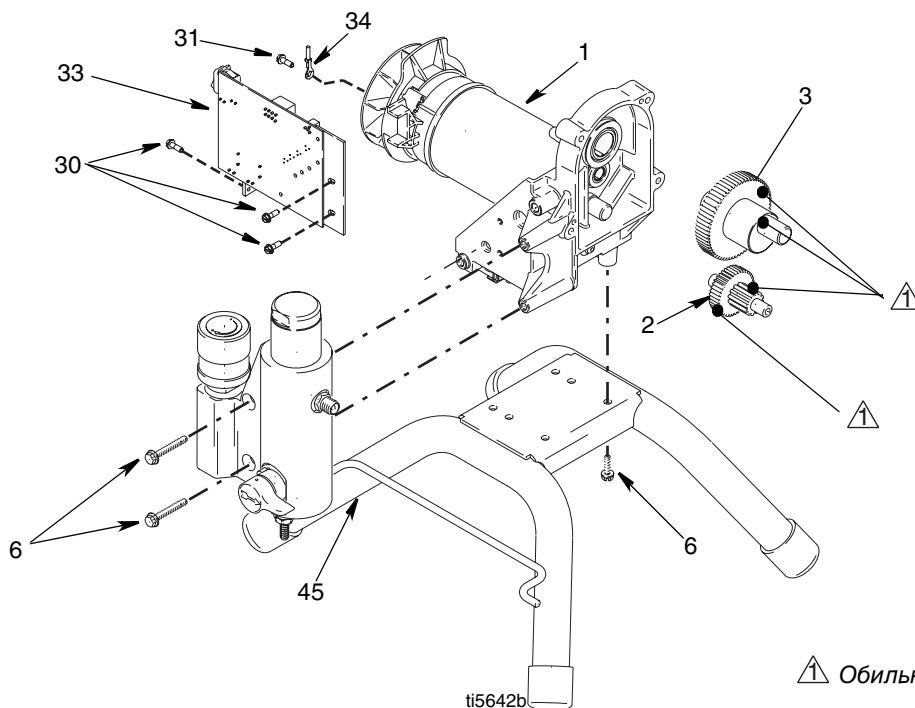
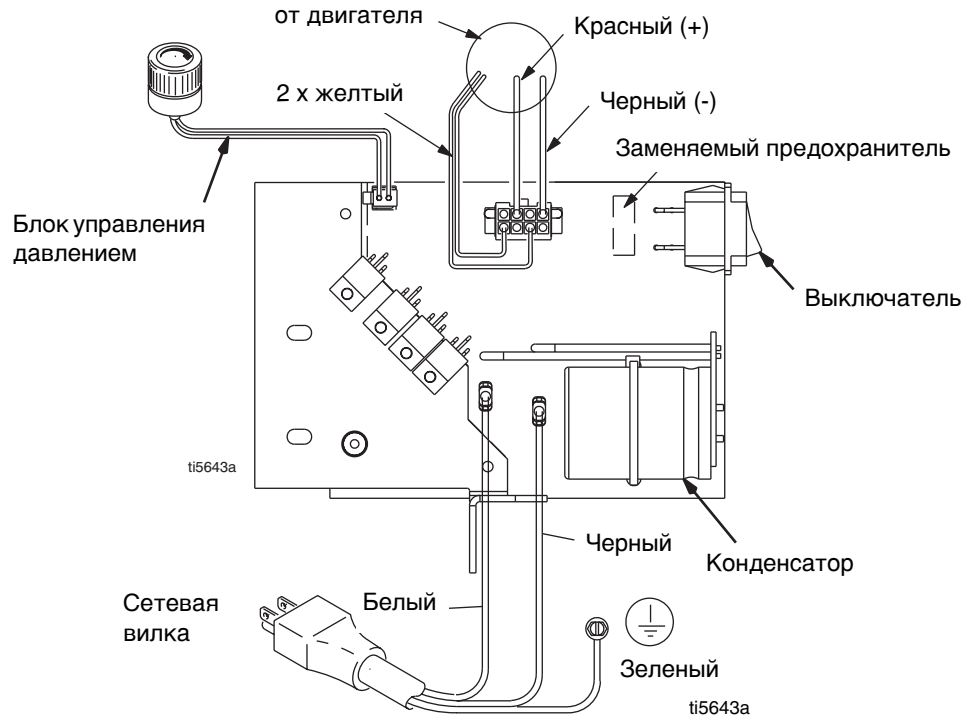
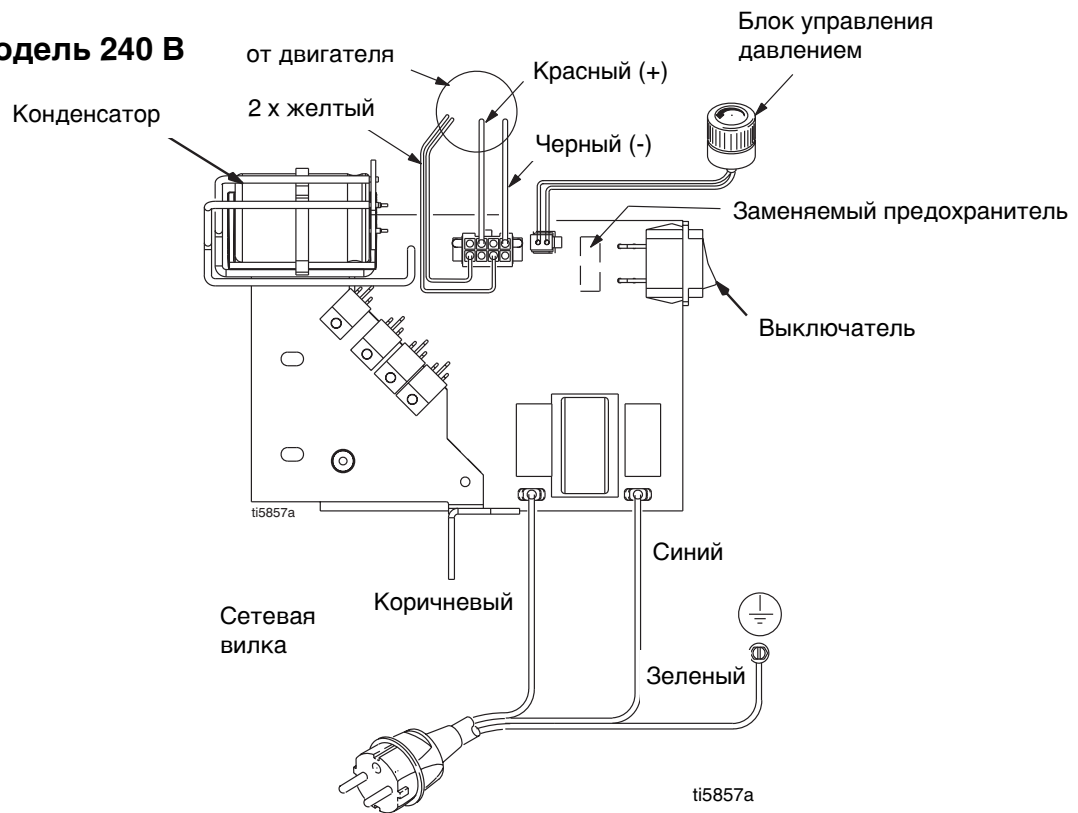


Схема электрических соединений

Модель 120 В



Модель 240 В



Технические характеристики

Требования к электропитанию	100/120 В 1-фазного переменного тока, 50/60 Гц, 11 А 230 В 1-фазного переменного тока, 50/60 Гц, 7,5 А
Требующийся генератор	3000 Вт минимум
Максимальное рабочее давление	3300 фунтов/кв. дюйм (22,7 МПа, 227 бар)
К-во циклов на галлон (литр)	680 (180)
Максимальная подача, галл./мин (л/мин)	0,47 (1,8)
Максимальный размер сопла	0,021
Размер выхода жидкости, prsm.	1/4 дюйма
Размеры	
Длина	15,75 дюйма (40,0 см)
Ширина.	14,0 дюймов (36,0 см)
Высота	17 дюймов (43,0 см)
Вес	30 фунтов (13,6 кг)
Вес (с манометром)	31 фунт (14,0 кг)
Смачиваемые части	оцинкованная и никелированная углеродистая сталь, нейлон, нержавеющая сталь, PTFE ацетил, кожа, полиэтилен ультравысокого молекулярного веса, алюминий, карбид титана
Уровень шума*	
Звуковая мощность (ISO 3744)	100 дБ(А)*
Звуковое давление (ISO 3744)	90 дБ(А)

* Измерено на расстоянии в 3 фута (1 метр) от оборудования.

Гарантия

Graco warrants all equipment referenced in this document which is manufactured by Graco and bearing its name to be free from defects in material and workmanship on the date of sale to the original purchaser for use. With the exception of any special, extended, or limited warranty published by Graco, Graco will, for a period of twelve months from the date of sale, repair or replace any part of the equipment determined by Graco to be defective. This warranty applies only when the equipment is installed, operated and maintained in accordance with Graco's written recommendations.

This warranty does not cover, and Graco shall not be liable for general wear and tear, or any malfunction, damage or wear caused by faulty installation, misapplication, abrasion, corrosion, inadequate or improper maintenance, negligence, accident, tampering, or substitution of non-Graco component parts. Nor shall Graco be liable for malfunction, damage or wear caused by the incompatibility of Graco equipment with structures, accessories, equipment or materials not supplied by Graco, or the improper design, manufacture, installation, operation or maintenance of structures, accessories, equipment or materials not supplied by Graco.

This warranty is conditioned upon the prepaid return of the equipment claimed to be defective to an authorized Graco distributor for verification of the claimed defect. If the claimed defect is verified, Graco will repair or replace free of charge any defective parts. The equipment will be returned to the original purchaser transportation prepaid. If inspection of the equipment does not disclose any defect in material or workmanship, repairs will be made at a reasonable charge, which charges may include the costs of parts, labor, and transportation.

THIS WARRANTY IS EXCLUSIVE, AND IS IN LIEU OF ANY OTHER WARRANTIES, EXPRESS OR IMPLIED, INCLUDING BUT NOT LIMITED TO WARRANTY OF MERCHANTABILITY OR WARRANTY OF FITNESS FOR A PARTICULAR PURPOSE.

Graco's sole obligation and buyer's sole remedy for any breach of warranty shall be as set forth above. The buyer agrees that no other remedy (including, but not limited to, incidental or consequential damages for lost profits, lost sales, injury to person or property, or any other incidental or consequential loss) shall be available. Any action for breach of warranty must be brought within two (2) years of the date of sale.

GRACO MAKES NO WARRANTY, AND DISCLAIMS ALL IMPLIED WARRANTIES OF MERCHANTABILITY AND FITNESS FOR A PARTICULAR PURPOSE, IN CONNECTION WITH ACCESSORIES, EQUIPMENT, MATERIALS OR COMPONENTS SOLD BUT NOT MANUFACTURED BY GRACO. These items sold, but not manufactured by Graco (such as electric motors, switches, hose, etc.), are subject to the warranty, if any, of their manufacturer. Graco will provide purchaser with reasonable assistance in making any claim for breach of these warranties.

In no event will Graco be liable for indirect, incidental, special or consequential damages resulting from Graco supplying equipment hereunder, or the furnishing, performance, or use of any products or other goods sold hereto, whether due to a breach of contract, breach of warranty, the negligence of Graco, or otherwise.

ДЛЯ ПОКУПАТЕЛЕЙ КОМПАНИИ GRACO, ГОВОРЯЩИХ НА РУССКОМ ЯЗЫКЕ

Стороны подтверждают свое согласие с тем, что настоящий документ и вся документация и извещения, а также юридические процедуры, начатые, возбужденные или исполняемые в соответствии с настоящим документом, или имеющие к нему прямое или косвенное отношение, будут исполняться и вестись на английском языке.

ADDITIONAL WARRANTY COVERAGE

Graco does provide extended warranty and wear warranty for products described in the "Graco Contractor Equipment Warranty Program".

TO PLACE AN ORDER, contact your Graco distributor, or call **1-800-690-2894** to identify the nearest distributor.

TO PLACE AN ORDER, contact your Graco distributor, or call **1-800-690-2894** to identify the nearest distributor.

All written and visual data contained in this document reflects the latest product information available at the time of publication.
Graco reserves the right to make changes at any time without notice.

mm 311737

This manual contains Russian

Graco Headquarters: Minneapolis,

International Offices: Belgium, Korea, China, Japan

GRACO INC. P.O. BOX 1441 MINNEAPOLIS, MN 55440-1441

<http://www.graco.com>

8/2006